

Informazioni tecniche
Technical information
Informations techniques
Technische Auskünfte
Informaciones técnicas
Технические данные

Materiale: ottone stampato a caldo - fusione ottone lega verde
 Montaggio sia a paia che singolo - sia fisso che mobile

Material: forged brass - green alloy brass fusion
 Assembly: either single or in pair - fix or movable

Produit de départ: presse à chaud laiton - moulé de laiton alliage vert
 Assemblage: singulier ainsi que à pair - fixé ainsi que mobile

Stoff: Messing warm gepresst - Gruen Legierung Messing Schmelzung
 Einzel oder Paawweise Zusammenbau - fest oder beweglich

Material: latón estampado en caliente - fundición de latón aleación verde
 Montaje: ya sea por pares que individual - ya sea fijo que móvil

Материал: латунь горячей штамповки - сплав зелёной латуни
 Сборка: как одиночная так и парная - как фиксированная,
 так и подвижная

Finiture in produzione
Finishes in production
Finissage en production
Feinbearbeitungen in Produktion
Acabados en fase de producción
Отделки



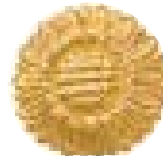
OL



PVD



DOR 24K



D



OA



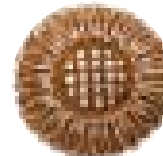
DOR/POV



POV



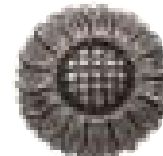
AL/POV



AO/POV



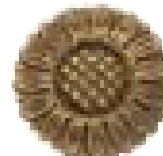
AV



BPS



B



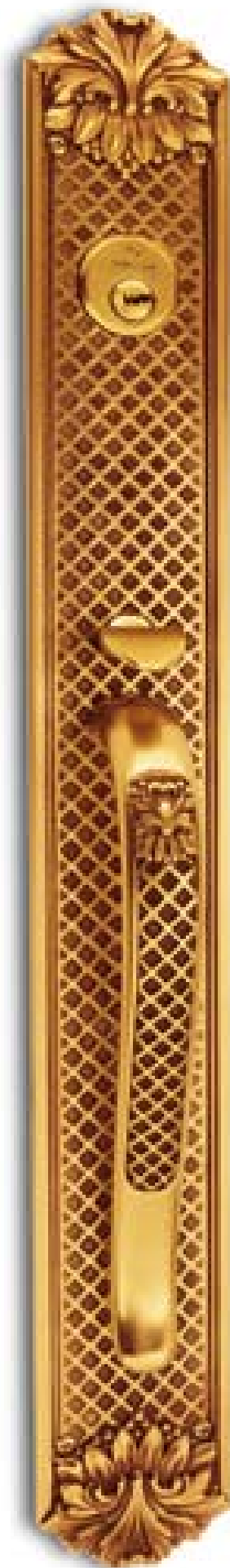
BAS





Entrance Set

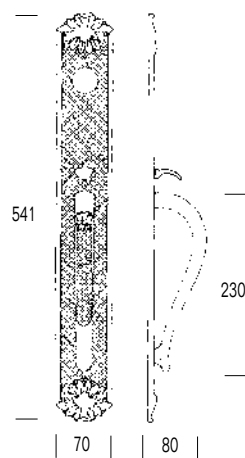




3240



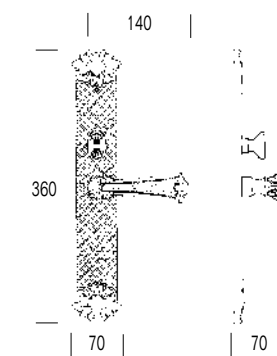
3240



Tipo di serratura
Type of Lock

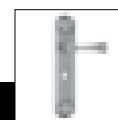


Tipo di cilindro
Type of Cylinder

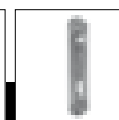


Seattle

Stile: Louis XV®



pag. 327



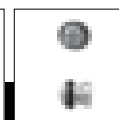
pag. 377



pag. 409



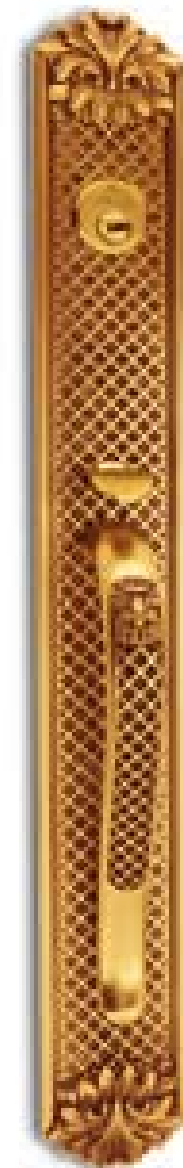
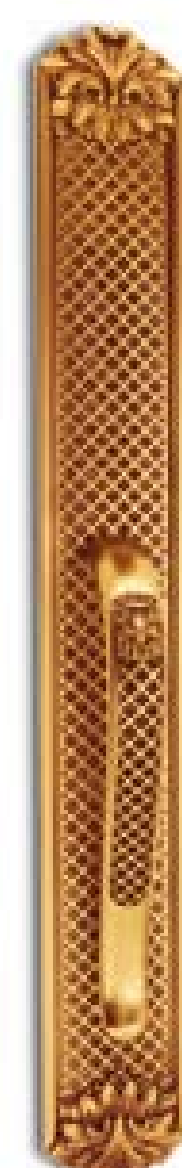
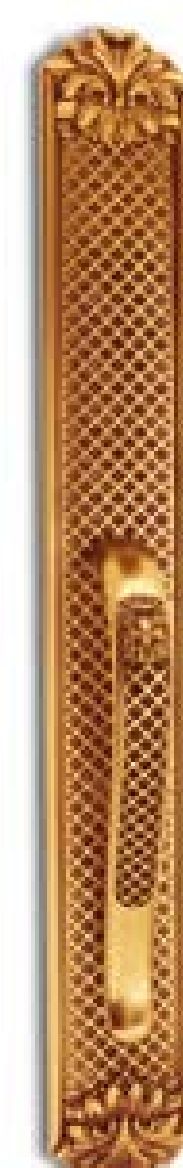
pag. 455



pag. 471



pag. 475



**Double cylinder
3240 DC**

**Dummy
3241**

**Double cylinder/double thumbpiece
3242**

**Double fix
3243**

**Double thumbpiece
3244**

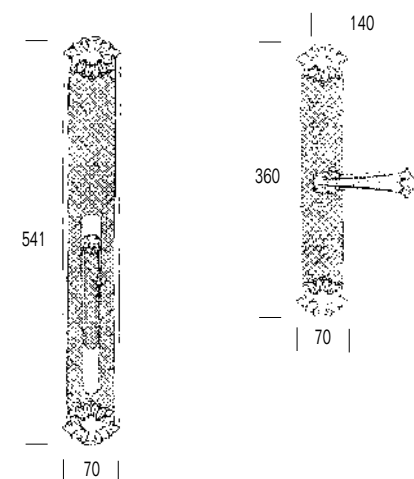
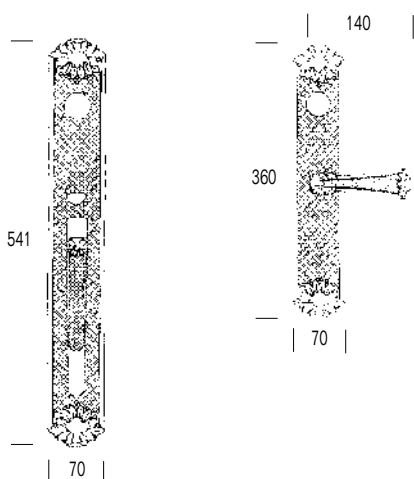
Tipo di serratura
Type of Lock

L1 L2

Tipo di cilindro
Type of Cylinder

DC

L6 L7



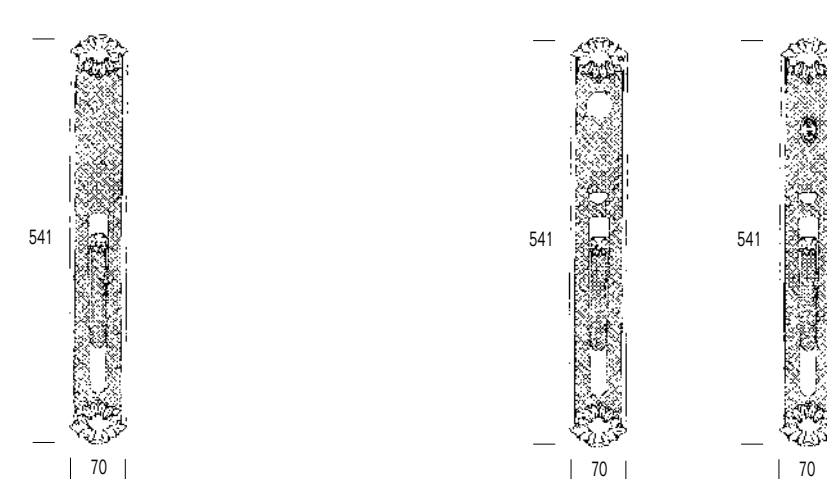
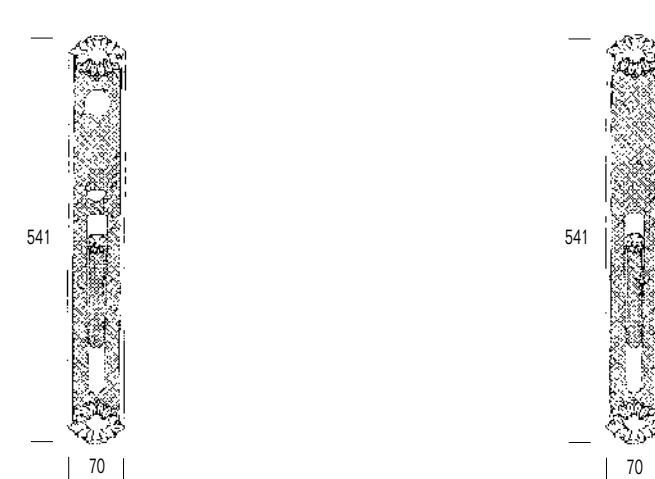
Tipo di serratura
Type of Lock

L3 L4

Tipo di cilindro
Type of Cylinder

DC

L8 L9



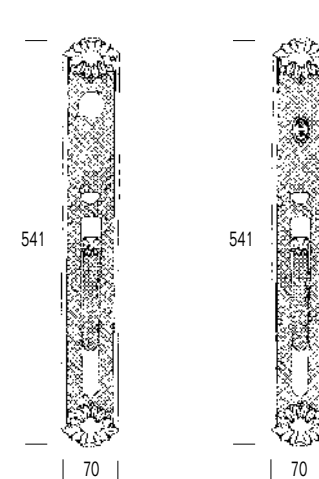
Tipo di serratura
Type of Lock

L3 L4

Tipo di cilindro
Type of Cylinder

C

L8 L9

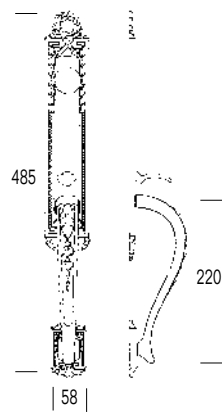




3200



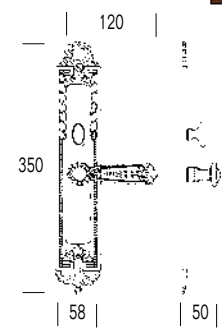
3200



Tipo di serratura
Type of Lock

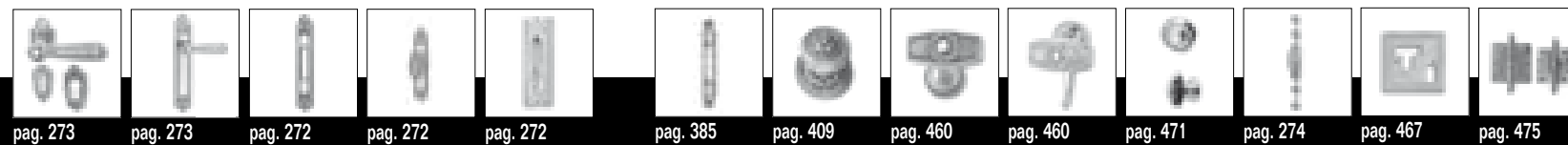


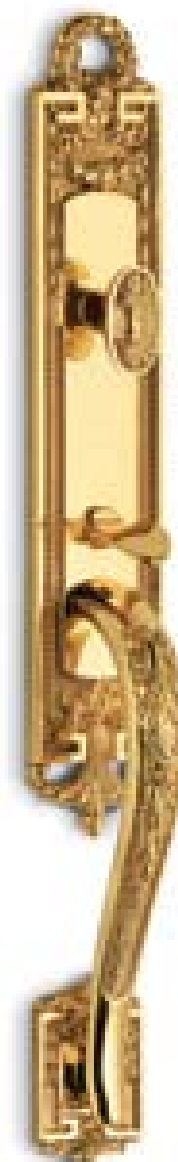
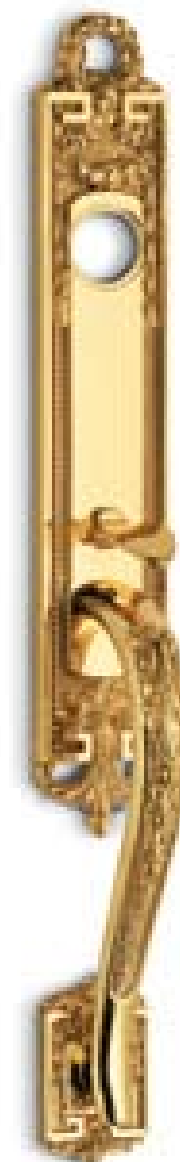
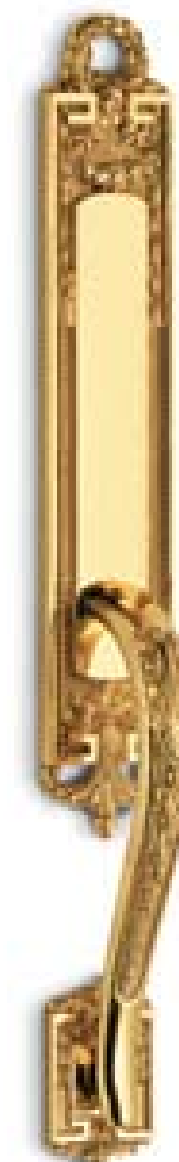
Tipo di cilindro
Type of Cylinder



Memphis

Stile: Louis XVI®





**Double cylinder
3200 DC**

**Dummy
3201**

**Double cylinder/double thumbpiece
3202**

**Double fix
3203**

**Double thumbpiece
3204**

Tipo di serratura
Type of Lock

L1 **L2**

Tipo di cilindro
Type of Cylinder

DC

L6 **L7**

Tipo di serratura
Type of Lock

L3 **L4**

Tipo di cilindro
Type of Cylinder

DC

L8 **L9**

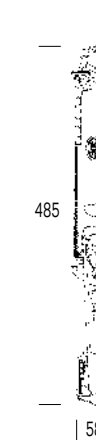
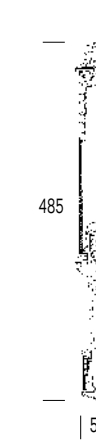
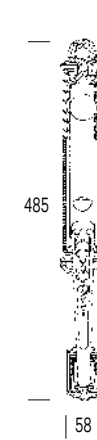
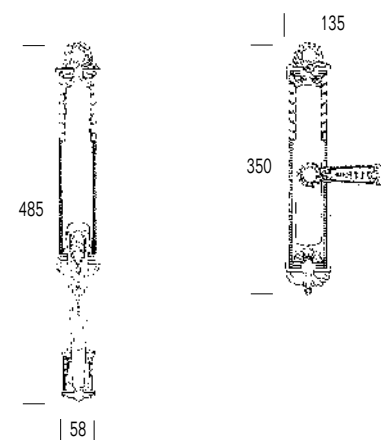
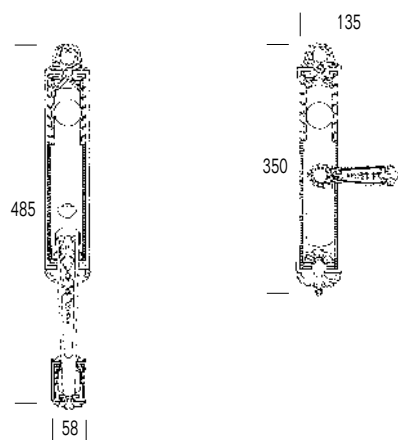
Tipo di serratura
Type of Lock

L3 **L4**

Tipo di cilindro
Type of Cylinder

C

L8 **L9**

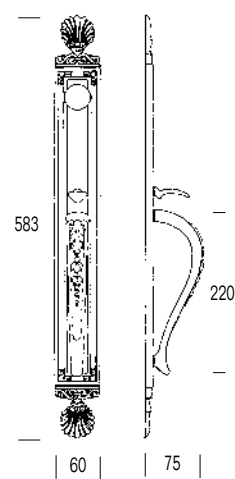




3205



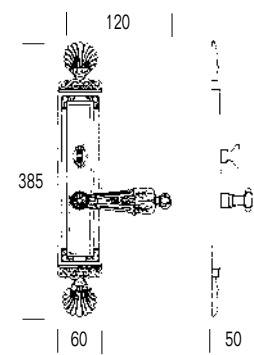
3205



Tipo di serratura
Type of Lock



Tipo di cilindro
Type of Cylinder



Boston

Stile: Impero





**Double cylinder
3205 DC**



**Dummy
3206**



**Double cylinder/double thumbpiece
3207**



**Double fix
3208**



**Double thumbpiece
3209**

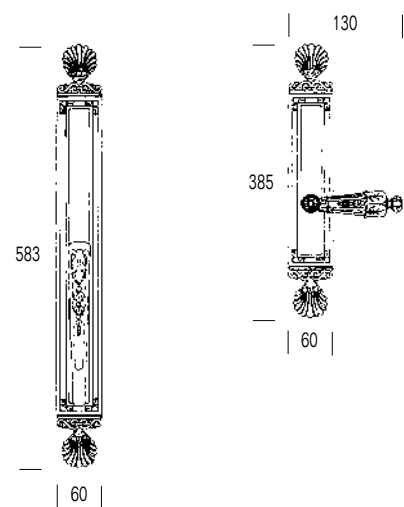
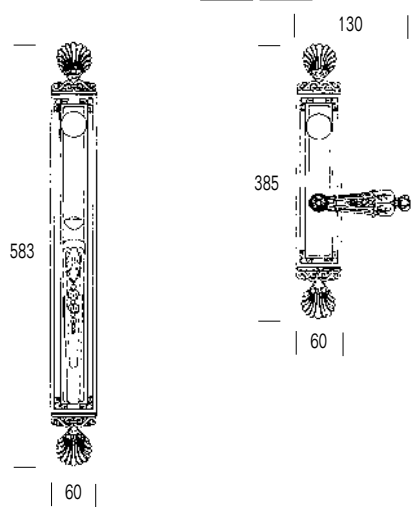
Tipo di serratura
Type of Lock

L1 L2

Tipo di cilindro
Type of Cylinder

DC

L6 L7



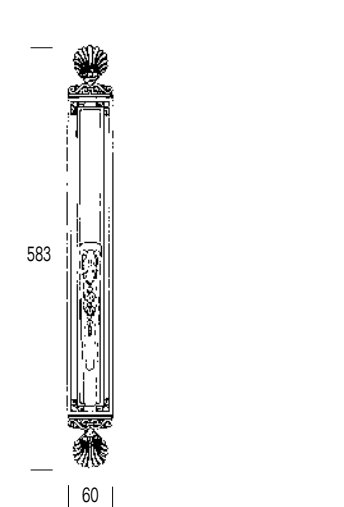
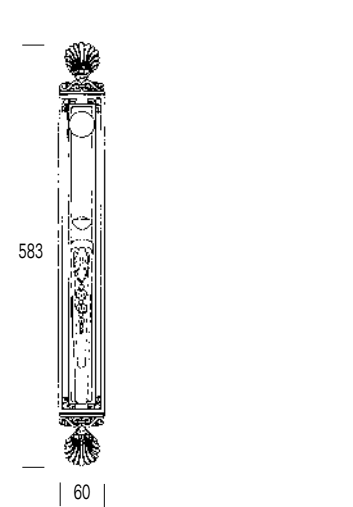
Tipo di serratura
Type of Lock

L3 L4

Tipo di cilindro
Type of Cylinder

DC

L8 L9



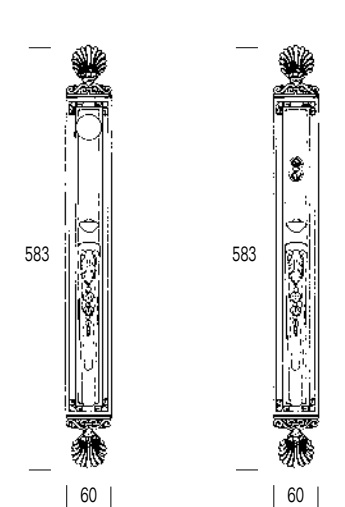
Tipo di serratura
Type of Lock

L3 L4

Tipo di cilindro
Type of Cylinder

C

L8 L9

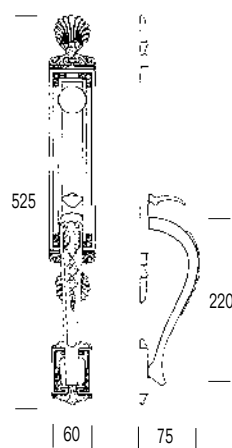




3210



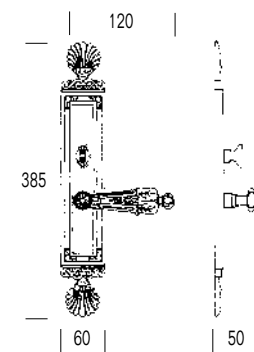
3210



Tipo di serratura
Type of Lock



Tipo di cilindro
Type of Cylinder



Boston

Stile: Impero





**Double cylinder
3210 DC**

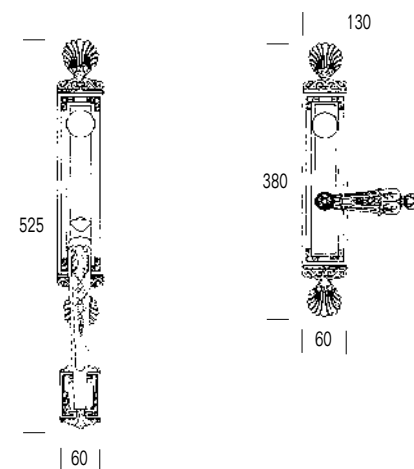
Tipo di serratura
Type of Lock

L1 L2

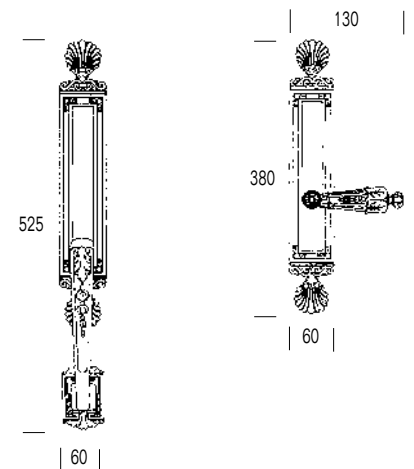
Tipo di cilindro
Type of Cylinder

DC

L6 L7



**Dummy
3211**



**Double cylinder/double thumbpiece
3212**

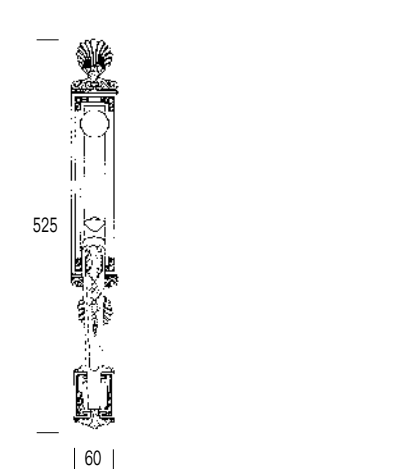
Tipo di serratura
Type of Lock

L3 L4

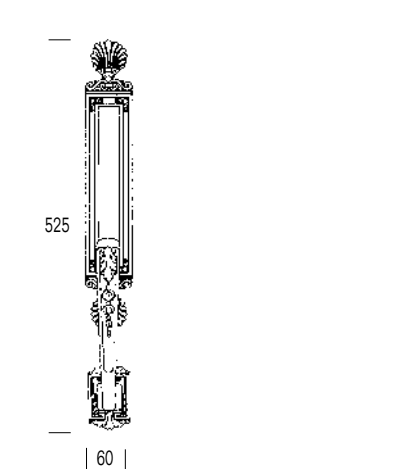
Tipo di cilindro
Type of Cylinder

DC

L8 L9



**Double fix
3213**



**Double thumbpiece
3214**

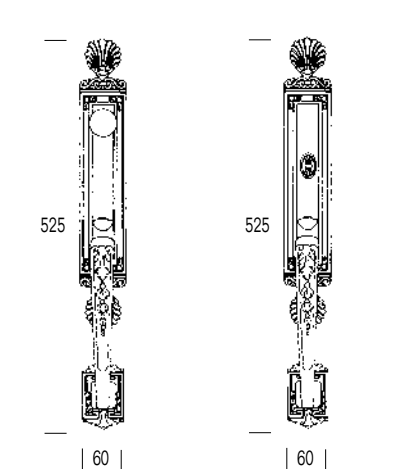
Tipo di serratura
Type of Lock

L3 L4

Tipo di cilindro
Type of Cylinder

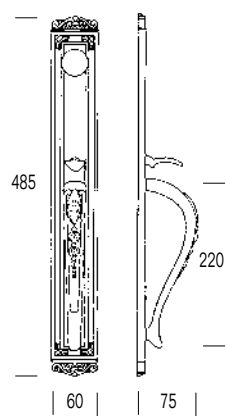
C

L8 L9





3215

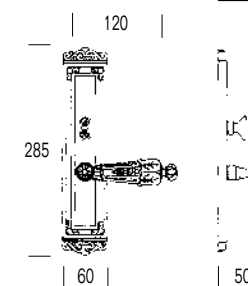


3215

Tipo di serratura
Type of Lock

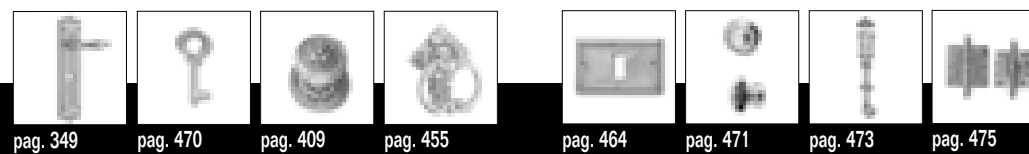


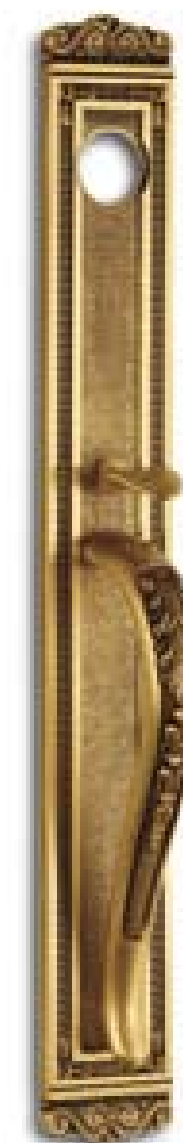
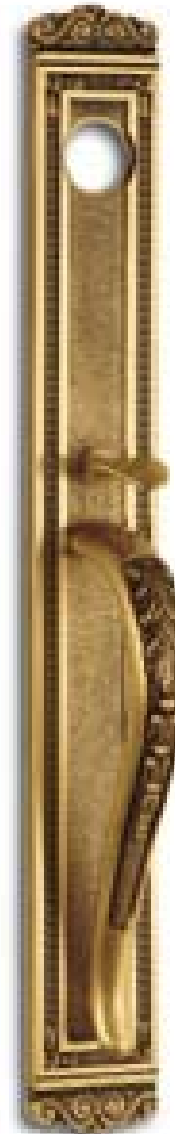
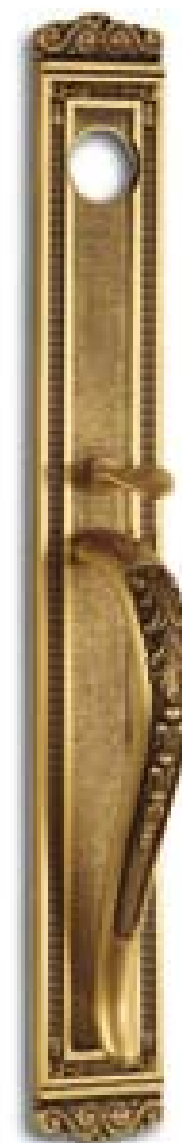
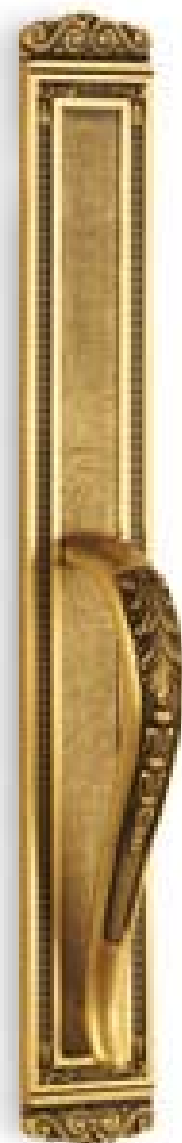
Tipo di cilindro
Type of Cylinder



Denver

Stile: Impero





**Double cylinder
3215 DC**

**Dummy
3216**

**Double cylinder/double thumbpiece
3217**

**Double fix
3218**

**Double thumbpiece
3219**

Tipo di serratura
Type of Lock

L1 **L2**

Tipo di cilindro
Type of Cylinder

DC

L6 **L7**

Tipo di serratura
Type of Lock

L3 **L4**

Tipo di cilindro
Type of Cylinder

DC

L8 **L9**

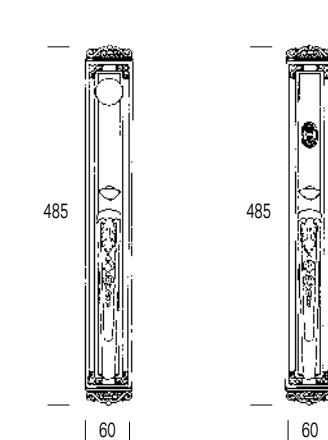
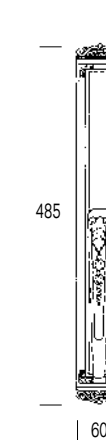
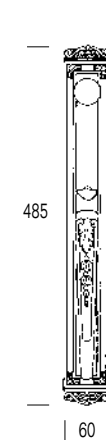
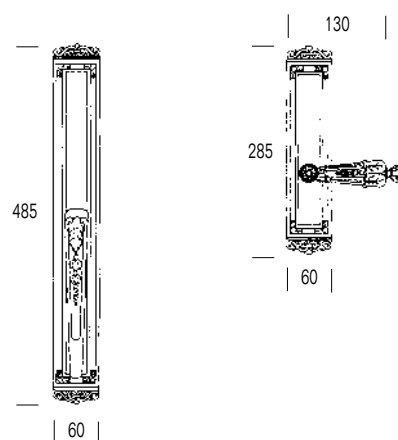
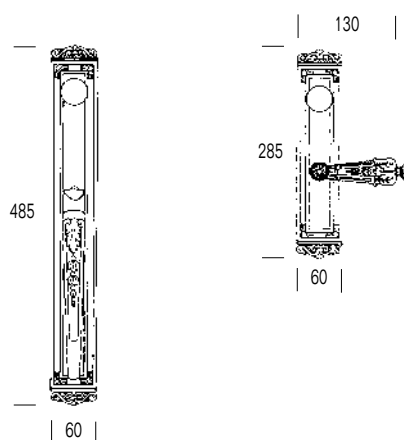
Tipo di serratura
Type of Lock

L3 **L4**

Tipo di cilindro
Type of Cylinder

C

L8 **L9**

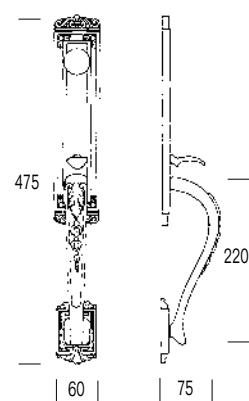




3220



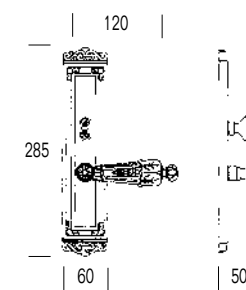
3220



Tipo di serratura
Type of Lock

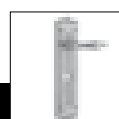


Tipo di cilindro
Type of Cylinder



Denver

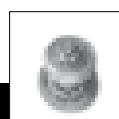
Stile: Impero



pag. 349



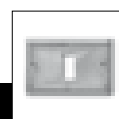
pag. 470



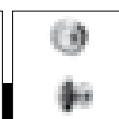
pag. 409



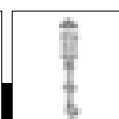
pag. 455



pag. 464



pag. 471



pag. 473



pag. 475

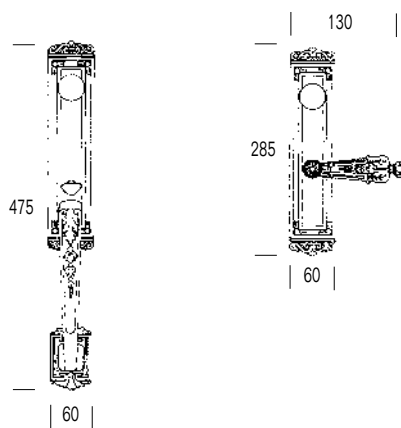


**Double cylinder
3220 DC**

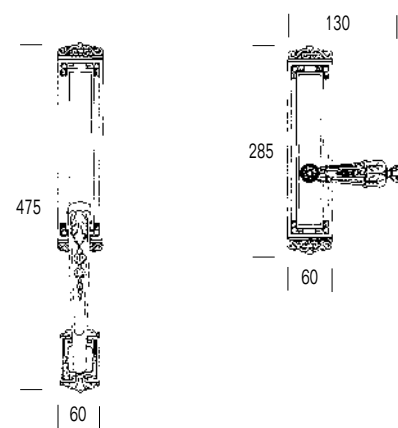
Tipo di serratura
Type of Lock



Tipo di cilindro
Type of Cylinder



**Dummy
3221**



**Double cylinder/double thumbpiece
3222**

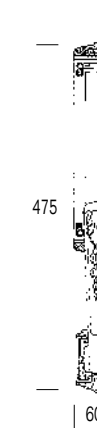
Tipo di serratura
Type of Lock



Tipo di cilindro
Type of Cylinder



**Double fix
3223**

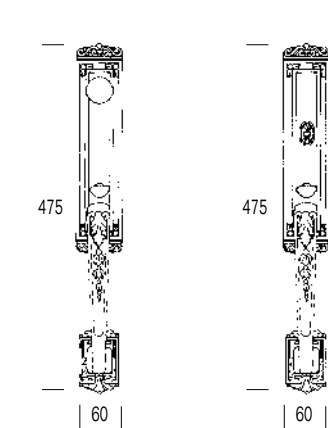


**Double thumbpiece
3224**

Tipo di serratura
Type of Lock



Tipo di cilindro
Type of Cylinder

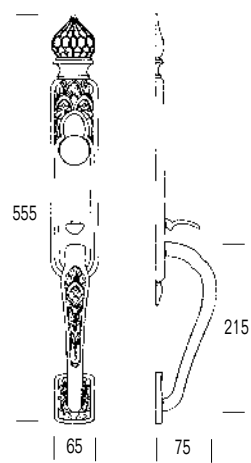




3225



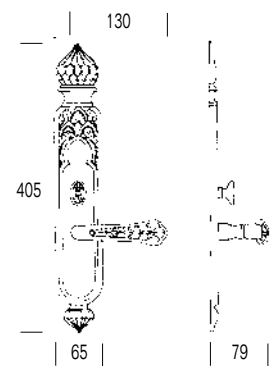
3225



Tipo di serratura
Type of Lock



Tipo di cilindro
Type of Cylinder



Aladin

Stile: Arabesco



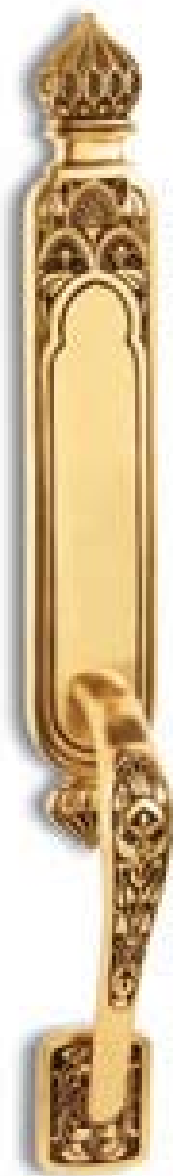
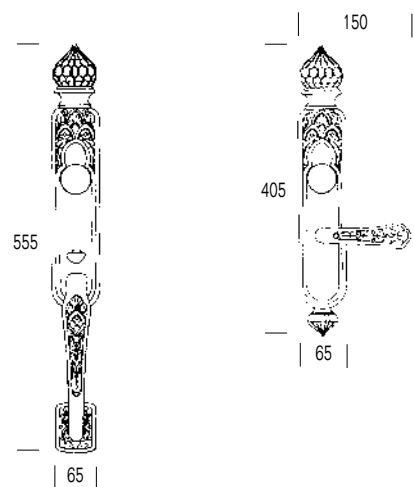


**Double cylinder
3225 DC**

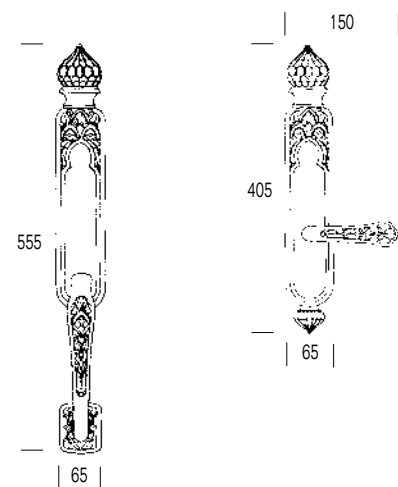
Tipo di serratura
Type of Lock



Tipo di cilindro
Type of Cylinder



**Dummy
3226**



**Double cylinder/double thumbpiece
3227**

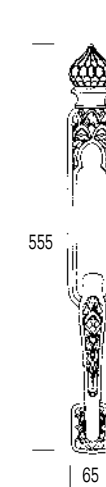
Tipo di serratura
Type of Lock



Tipo di cilindro
Type of Cylinder



**Double fix
3228**

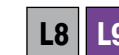


**Double thumbpiece
3229**

Tipo di serratura
Type of Lock



Tipo di cilindro
Type of Cylinder

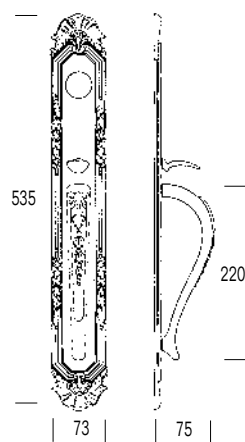




3230



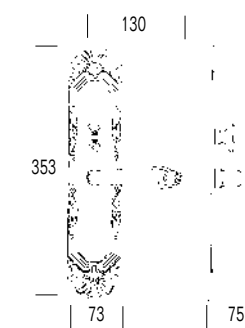
3230



Tipo di serratura
Type of Lock

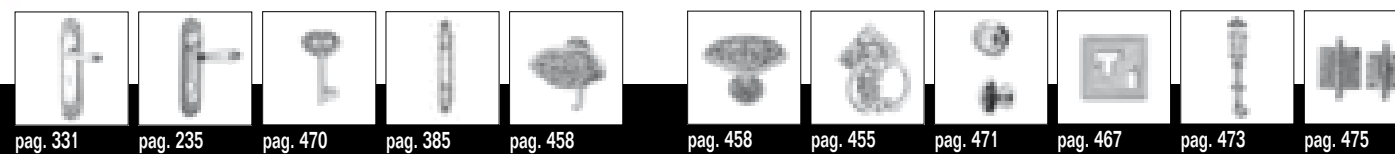


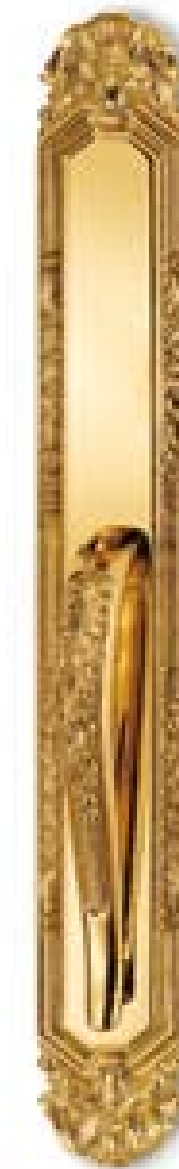
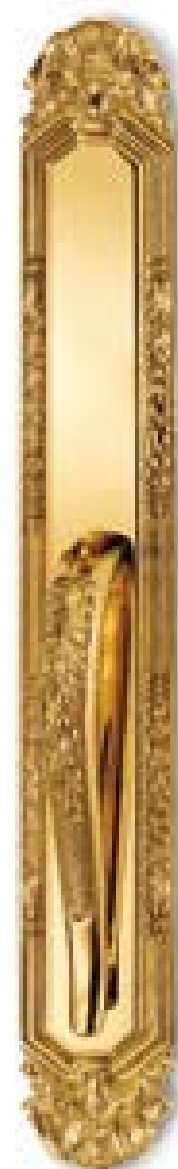
Tipo di cilindro
Type of Cylinder



Miami

Stile: Luigi Filippo - fine 1700





**Double cylinder
3230 DC**

**Dummy
3231**

**Double cylinder/double thumbpiece
3232**

**Double fix
3233**

**Double thumbpiece
3234**

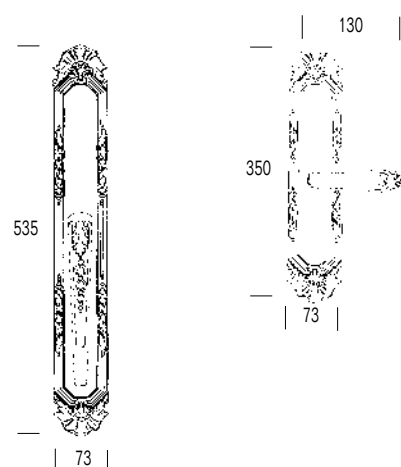
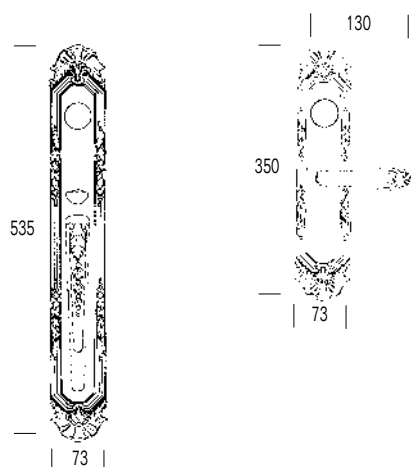
Tipo di serratura
Type of Lock

L1 **L2**

Tipo di cilindro
Type of Cylinder

DC

L6 **L7**



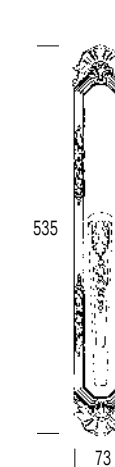
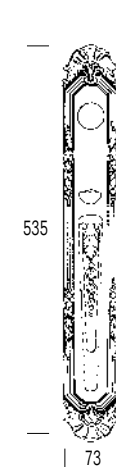
Tipo di serratura
Type of Lock

L3 **L4**

Tipo di cilindro
Type of Cylinder

DC

L8 **L9**



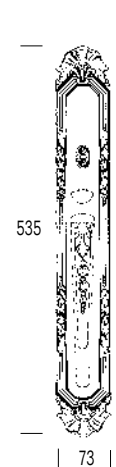
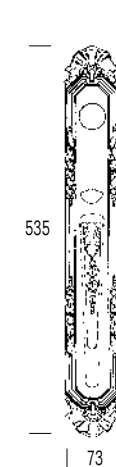
Tipo di serratura
Type of Lock

L3 **L4**

Tipo di cilindro
Type of Cylinder

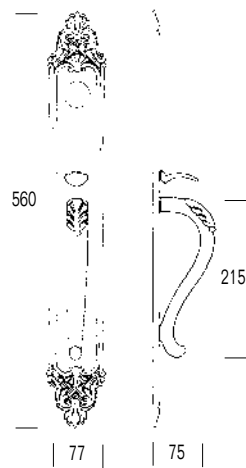
C

L8 **L9**





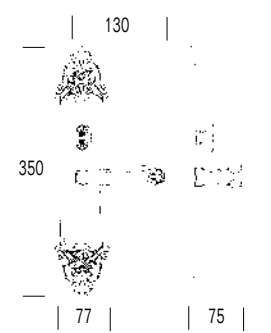
3235



Tipo di serratura
Type of Lock



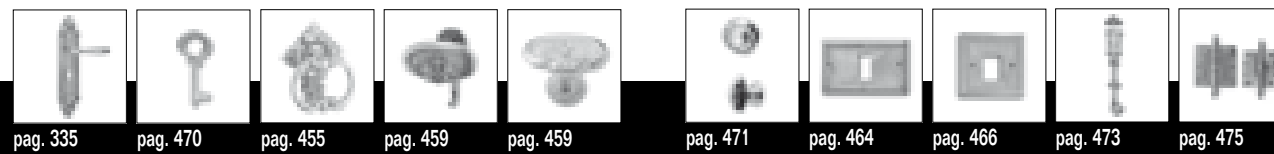
Tipo di cilindro
Type of Cylinder



New York

Stile: Chippendale

3235



pag. 335

pag. 470

pag. 455

pag. 459

pag. 459

pag. 471

pag. 464

pag. 466

pag. 473

pag. 475



**Double cylinder
3235 DC**

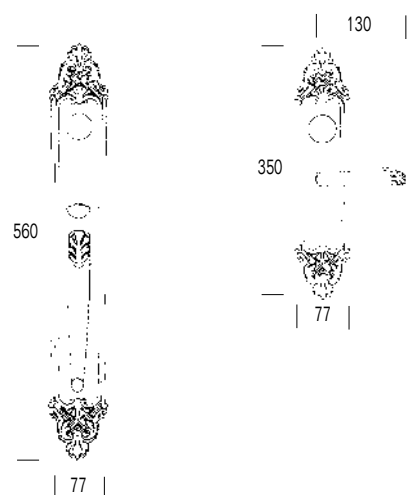
Tipo di serratura
Type of Lock

L1 L2

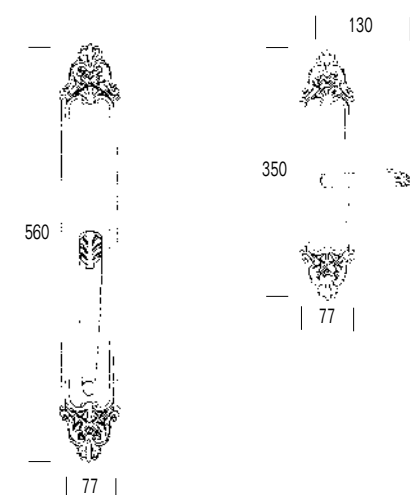
Tipo di cilindro
Type of Cylinder

DC

L6 L7



**Dummy
3236**



**Double cylinder/double thumbpiece
3237**

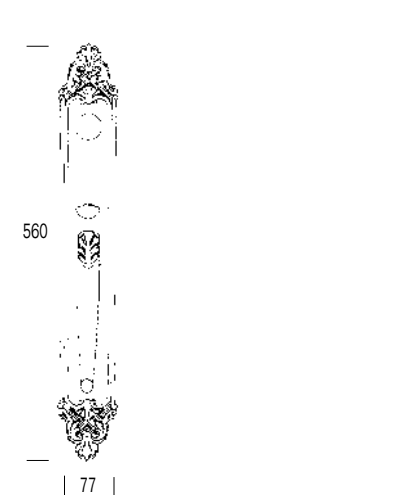
Tipo di serratura
Type of Lock

L3 L4

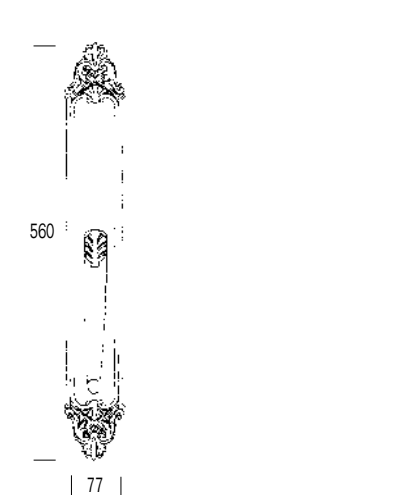
Tipo di cilindro
Type of Cylinder

DC

L8 L9



**Double fix
3238**



**Double thumbpiece
3239**

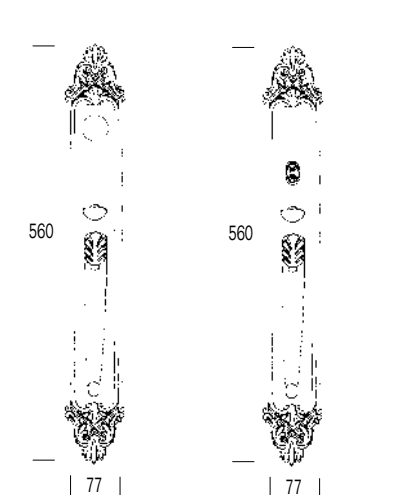
Tipo di serratura
Type of Lock

L3 L4

Tipo di cilindro
Type of Cylinder

C

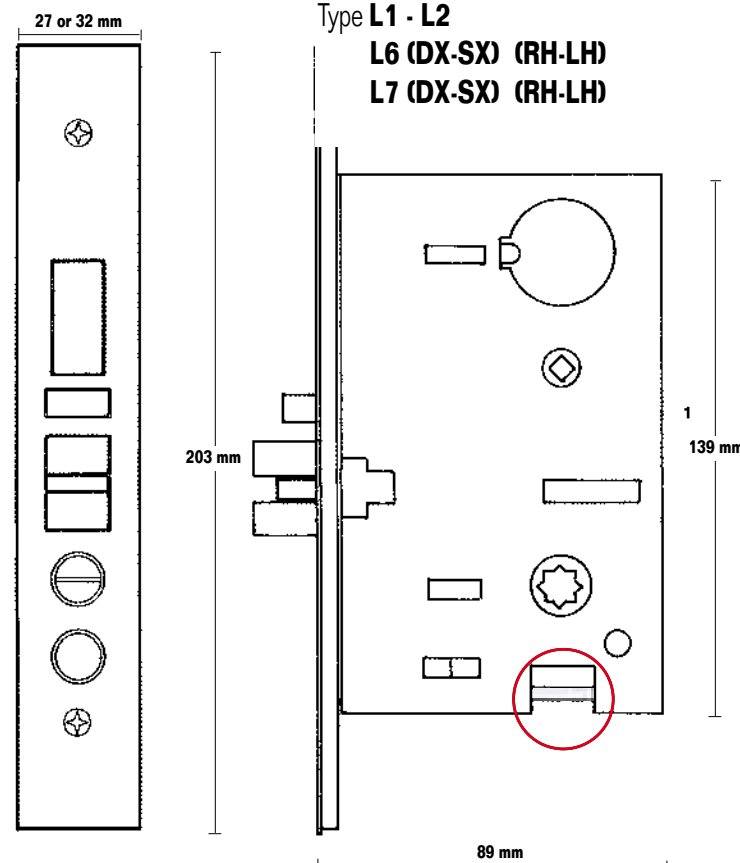
L8 L9



TECHNICAL DETAILS CYLINDER AND LOCK FOR ENTRANCE SET

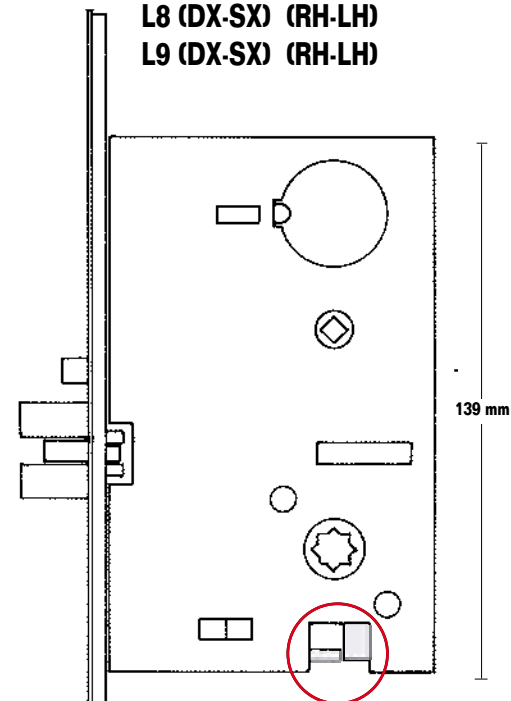


TABLE OF LOCK



Lock for thumbpiece handle

**Type L3 - L4
L8 (DX-SX) (RH-LH)
L9 (DX-SX) (RH-LH)**



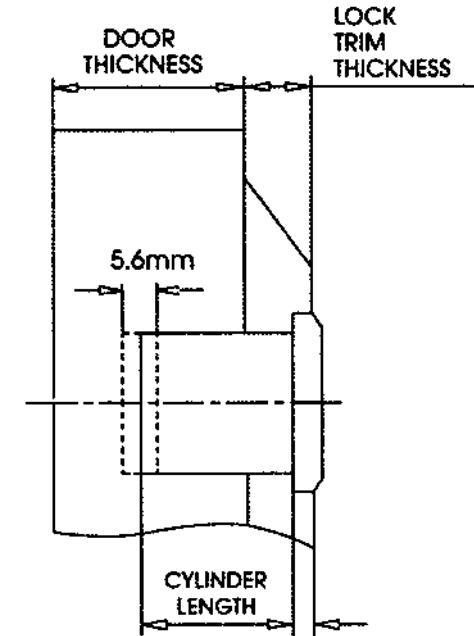
Lock for thumbpiece-thumbpiece

| Tipo/Type | Funzioni/Functions | Piastra/Plate |
|---------------------------|---|---------------|
| L1 | Serratura Leva - Maniglia / Anti Panico Lock Lever - Handle / Anti Panic | 32 |
| L2 | Serratura Leva - Maniglia / No - Anti Panico Lock Lever - Handle / No - Anti Panic | |
| L3 | Serratura Leva - Leva / Anti Panico Lock Lever - Lever / Anti Panic | |
| L4 | Serratura Leva - Leva / No - Anti Panico Lock Lever - Lever / No - Anti Panic | |
| L6 (DX-SX) (RH-LH) | Serratura Leva - Maniglia / Anti Panico Lock Lever - Handle / Anti Panic | 27 |
| L7 (DX-SX) (RH-LH) | Serratura Leva - Maniglia / No - Anti Panico Lock Lever - Handle / No - Anti Panic | |
| L8 (DX-SX) (RH-LH) | Serratura Leva - Leva / Anti Panico Lock Lever - Lever / Anti Panic | |
| L9 (DX-SX) (RH-LH) | Serratura Leva - Leva / No - Anti Panico Lock Lever - Lever / No - Anti Panic | |

TABLE OF CYLINDER LENGTHS

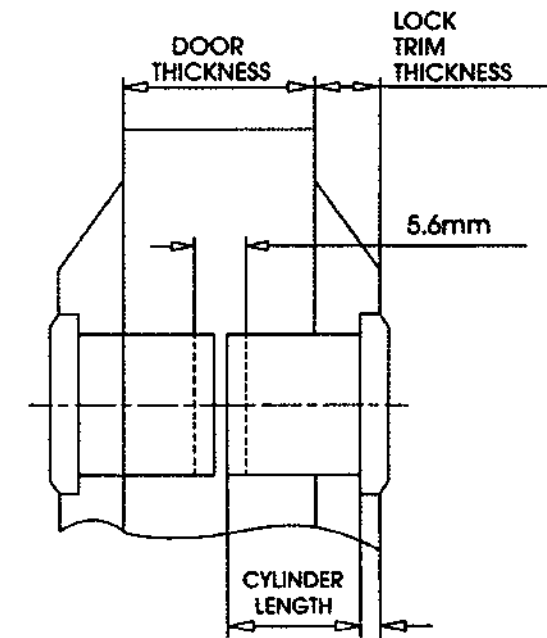
Keyway: "CYLINDER MULTIKEY"

C= Single Cylinder



| Door Thickness | 45 mm | 51 mm | 57 mm | 62 mm | 71 mm | 76 mm | 80 mm |
|----------------------|-------|-------|-------|-------|-------|-------|-------|
| Cylinder length | 29 mm | 32 mm | 35 mm | 38 mm | 42 mm | 45 mm | 48 mm |
| Lock Trim Thickness. | 8 mm | 29 mm | 32 mm | 35 mm | 38 mm | 42 mm | 45 mm |

DC= Double Cylinder



| Door Thickness | 45 mm | 51 mm | 57 mm | 62 mm | 71 mm | 76 mm | 80 mm |
|----------------------|-------|-------|-------|-------|-------|-------|-------|
| Cylinder length | 29 mm | 32 mm | 35 mm | 38 mm | 42 mm | 45 mm | 48 mm |
| Lock Trim Thickness. | 8 mm | 29 mm | 32 mm | 35 mm | 38 mm | 42 mm | 45 mm |

**COME ORDINARE LA SERRATURA CORRETTA
HOW TO ORDER THE RIGHT LOCK**

è necessario compilare i seguenti campi:
You have to fill up this form:

| Tipo di serratura Type of Lock | Tipo di cilindro Type of Cylinder | Misura del cilindro Size of Cylinder |
|-----------------------------------|--------------------------------------|---|
| | | |

e le scelte sono:
and the possibilities are:

| Tipo di serratura Type of Lock | Tipo di cilindro Type of Cylinder | Misura del cilindro Size of Cylinder |
|--|--------------------------------------|---|
| L1 / L2 / L3 / L4 L6 / L7 / L8 / L9 (dx sx) | C / DC | 29 / 32 / 35 / 38 / 42 |

I campi "Tipo di serratura" e "Tipo di cilindro" dipendono dall'articolo scelto e dalla funzione della serratura (vedere relativa pagina nel catalogo)
Fields "Type of Lock" and "Type of cylinder" are up to chosen article and to lock function (see related page in our catalogue).

Il campo "Misura del cilindro" dipende dallo spessore della vostra porta.
Fields "Size of cylinder" is up to the door thickness.

Per esempio, avete scelto l'articolo 3237, volete una serratura Non Anti-Panico e la vostra porta ha spessore 45 mm.
For example, you have chosen art. 3237, you want a No Anti-Panic Lock and your door thickness is 45 mm.

Automaticamente vengono compilati i campi:
Following fields are automatically filled up:

| Tipo di serratura Type of Lock | Tipo di cilindro Type of Cylinder | Misura del cilindro Size of Cylinder |
|-----------------------------------|--------------------------------------|---|
| L4 | DC | |

Per il campo "Misura del cilindro" consultate le tabelle (Lunghezza del cilindro):
To fill up field "Size of cylinder", please see tables (Cylinder Lengths):

| Tipo di serratura Type of Lock | Tipo di cilindro Type of Cylinder | Misura del cilindro Size of Cylinder |
|-----------------------------------|--------------------------------------|---|
| L4 | DC | 29 |

Ora avete il codice completo per ordinare la serratura corretta.
Now you have complete code to order the right lock.