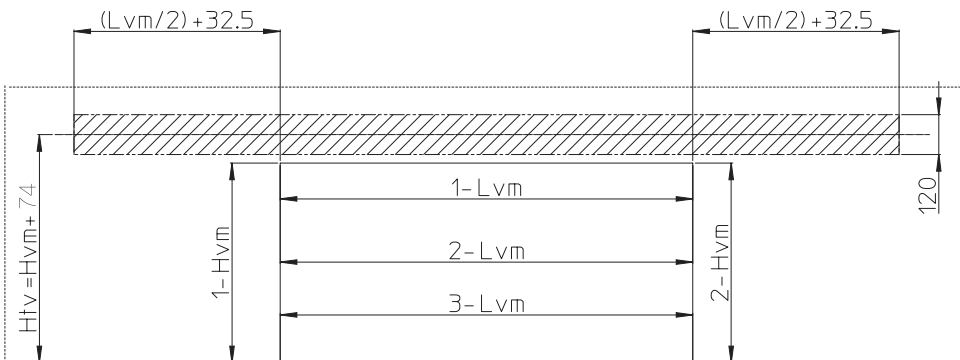
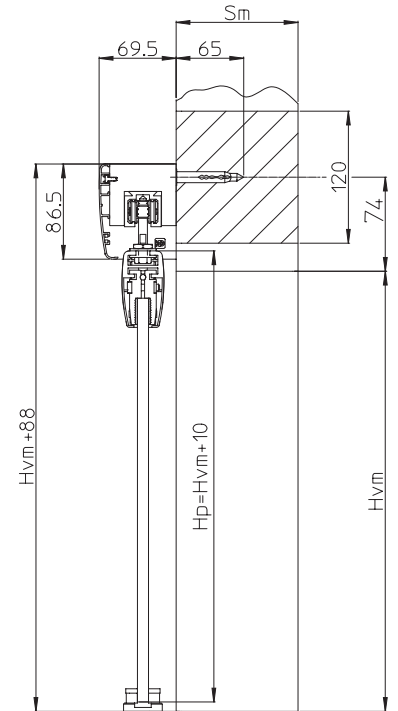
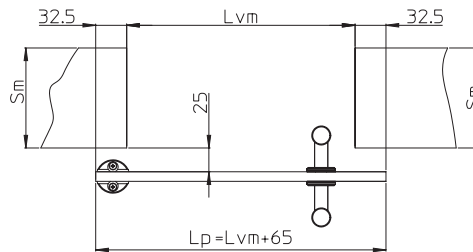
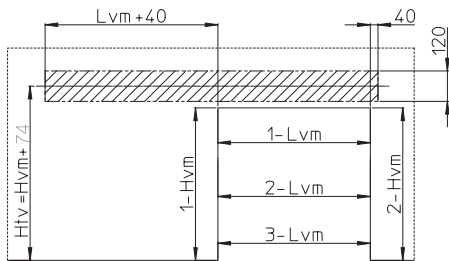
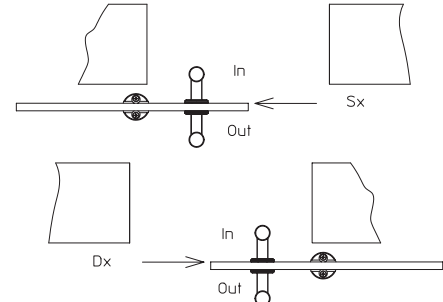
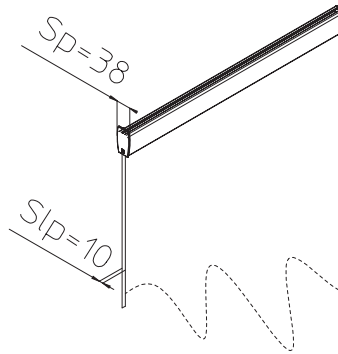
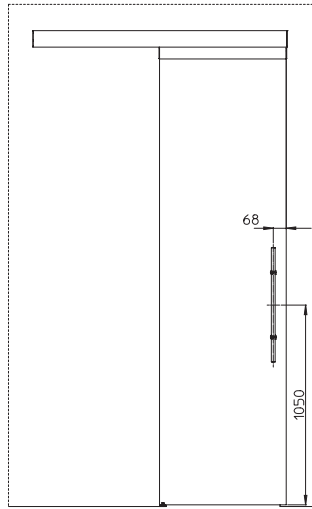
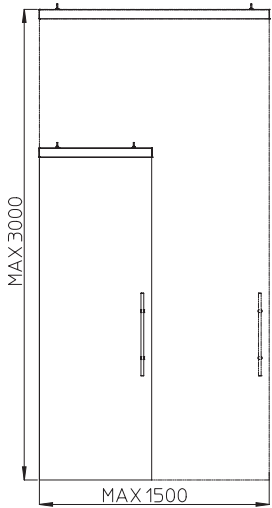


PORTE ESTERNO MURO / PUERTA PARED EXTERIOR :

Modello **GALAXI** Anta singola e anta doppia

Modello **GALAXI** Hoja unica y hoja doble

- SISTEMA CON ANTA VETRO PER ESTERNO MURO
- SISTEMA CON HOJA VIDRIO PARA EXTERNO PARED



Note:

Applicazione per muratura e cartongesso.
 Peso massimo dell' anta kg. 120.
 Anta in vetro con pinza nascosta da profilo
 in alluminio.
 Velella in alluminio stondato.
 Vetro temprato.

Notas:

Aplicación para revoque y cartonyeso.
 Peso máximo de la hoja Kg. 120.
 Hoja en vidrio con pinza escondida de perfil
 en aluminio.
 Frente en aluminio redondeado.
 Vidrio templado.

Legenda - Leyenda

Lvm= larghezza vano muro (mm)
 Hvm= altezza vano muro (mm)
 Sm= spessore muro (mm)
 Lp= larghezza porta (mm)
 Hp= altezza porta (mm)
 Sp= spessore porta (mm)
 Slp= spessore lastra nella porta (mm)
 Htv= altezza di fissaggio (mm)

Lvm= ancho hueco pared (mm)
 Hvm= Altura hueco muro (mm)
 Sm= espesor pared (mm)
 Lp= ancho puerta (mm)
 Hp= altura puerta (mm)
 Sp= espesor puerta (mm)
 Slp= espesor almohadilla de
 la puerta (mm)
 Htv= altura de sujeción

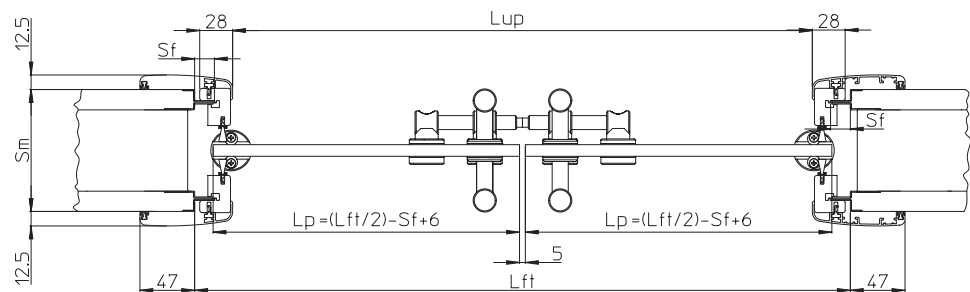
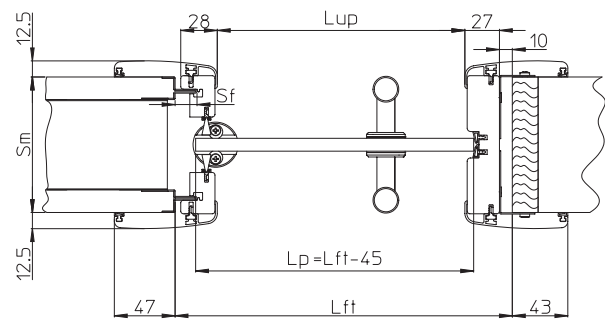
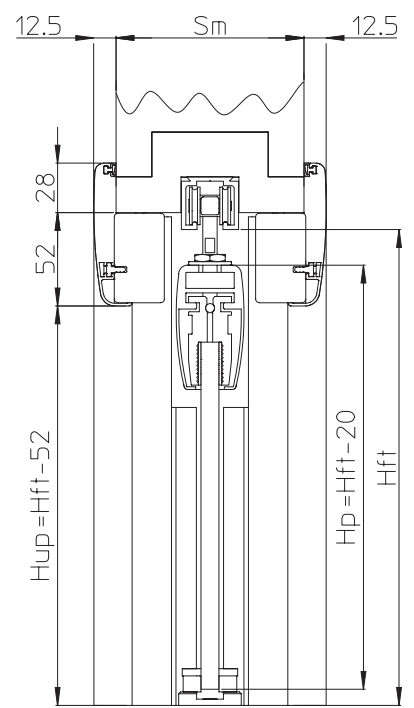
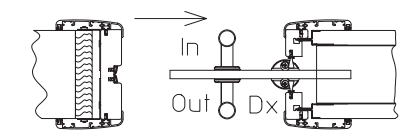
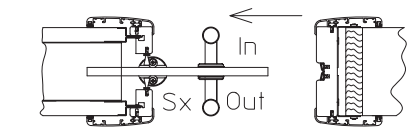
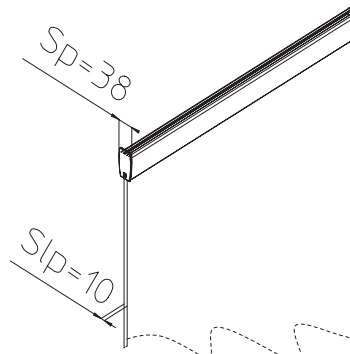
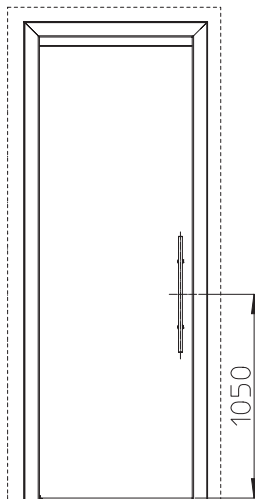
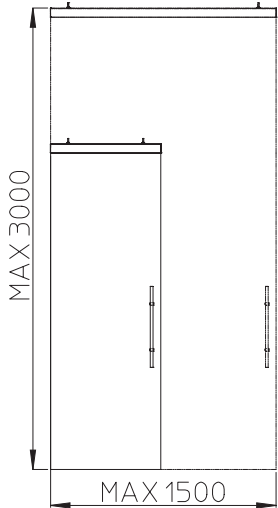
Galaxi

PORTE SCORREVOLI / PUERTAS CORREDERAS:

Modello **GALAXI** Anta singola e anta doppia

Modello **GALAXI** Hoja única y hoja doble

- SISTEMA CON CONTROTELAIO CON ANTA IN VETRO E STIPITE IN ALLUMINIO
- SISTEMA CON ARMAZON CON HOJA EN VIDRIO Y JAMBA EN ALUMINIO



Legenda - Leyenda	
Lft=	larghezza falso telaio (mm)
Hft=	altezza falso telaio (mm)
Sf=	spessore fionda
Sm=	spessore muro da 90 a 145 mm
Lup=	larghezza utile passaggio (mm)
Hup=	altezza utile passaggio (mm)
Lp=	larghezza porta (mm)
Hp=	altezza porta (mm)
Sp=	spessore porta (mm)
Slp=	spessore lastra nella porta mm
Lft=	Ancho falso armazon (mm)
Hft=	altura falso armazon (mm)
Sf=	espesor del perfil medio anterior
Sf=	espesor de la pared de 90 a 145 mm
Lup=	ancho útil pasaje (mm)
Hup=	altura útil pasaje (mm)
Lp=	ancho puerta (mm)
Hp=	altura puerta (mm)
Sp=	espesor puerta (mm)
Slp=	espesor de la almohadilla de la puerta

Note:	Notas:
Applicazione per controtelai per muratura e cartongesso.	Aplicación para armazon para revoque y cartonyeso.
Anta in vetro con pinza nascosta da profilo in alluminio.	Hoja en vidrio con pinza oculta en el perfil de aluminio.
Stipite in alluminio - legno stonato.	Jamba in alluminio - madera redondeado.
Disponibile versione per rivestimento.	Disponibile en version para revestimiento.
Vetro temprato.	Vidrio templado.
Nella rilevazione della quota Hft, assicurarsi che il controtelaio sia a filo pavimento.	En la relevacion de la medida Hft, asegurarse que el armazon este al ras del piso.