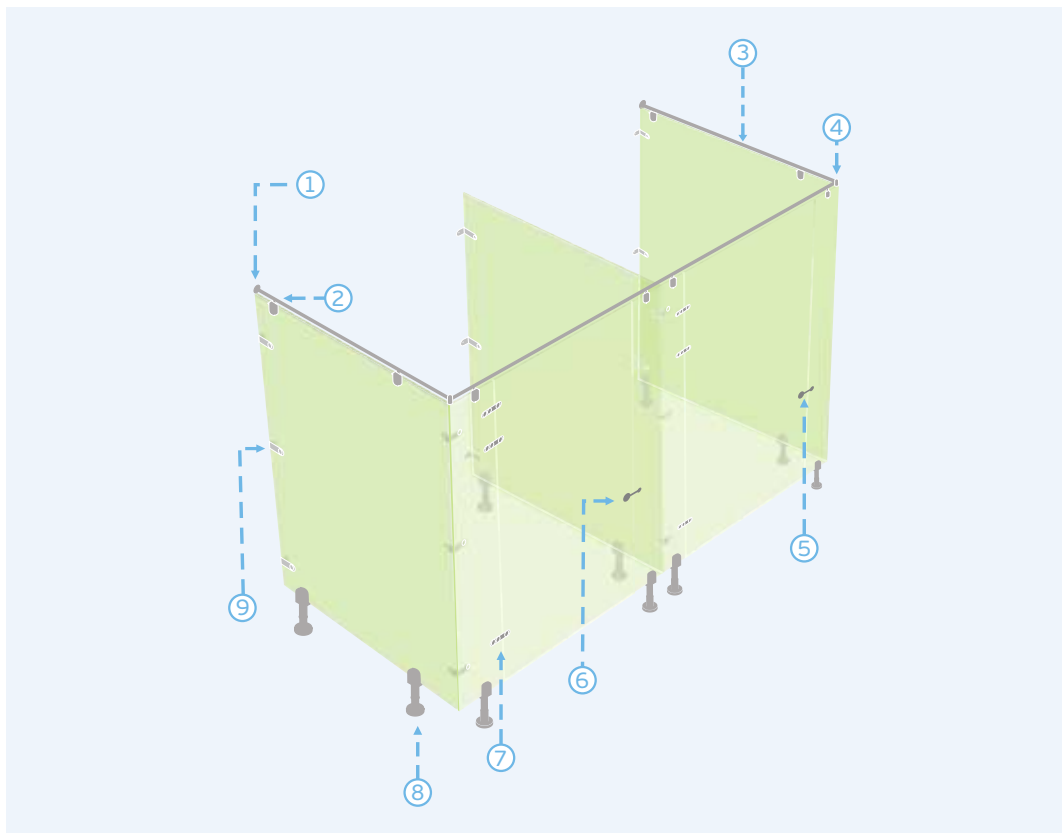


SISTEMAS MODULARES PARA CABINES SANITÁRIAS / SANITARY BOOTH HARDWARE / HERRAJES PARA CABINAS SANITÁRIAS.

A JNF desenvolveu uma série de ferragens, para a construção de partições em vidro temperado ou laminado. A modularidade dos sistemas permite satisfazer mesmo as mais complexas estruturas. Com a simplicidade e transparência do vidro como motivação, o resultado foram peças discretas, com formas coerentes entre elas, mas tendo sempre em mente a função estrutural que garante o funcionamento e ligação entre os vidros.

JNF has developed a series of hardware for tempered or laminated glass partitions. The modularity of the system allows to build even the most complex structures. With the simplicity and transparency of the glass as the motivation, the results were discrete parts, with consistent shapes, but always taking into account the structural function that guarantees the function and connection between the glasses.

La JNF ha desarrollado una serie de herrajes para crear particiones de cristal templado o laminado. La modularidad de los sistemas permite hacer incluso las estructuras más complejas. Con la sencillez y la transparencia del vidrio como la motivación los resultados fueron discretas piezas, con formas coherentes, pero siempre teniendo en cuenta la función estructural que garantiza la función y la conexión entre los cristales.



F/658

Ferragens para vidro /
Glass hardware /
Herrajes para cristal.

SISTEMAS MODULARES PARA CABINES SANITÁRIAS / SANITARY BOOTH HARDWARE / HERRAJES PARA CABINAS SANITÁRIAS.

SM.013

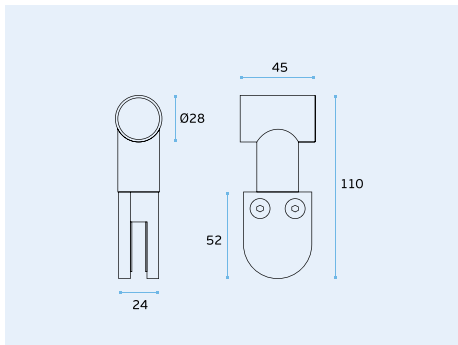
Suporte para vidro /

Glass support /

Soporte para cristal.

Material EN 1.4301 Satinado / Satin / Satin

Espessuras de vidro / Glass Thickness /
Espesor de lo cristal. 8 - 10mm



SM.018

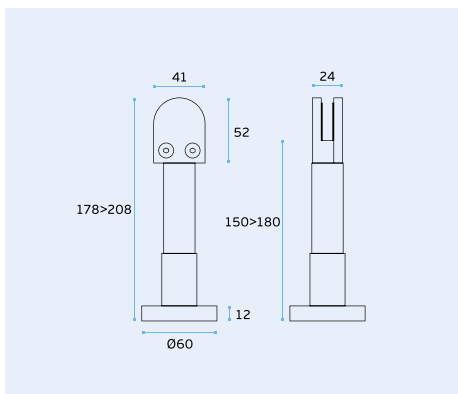
Suporte para vidro /

Glass support /

Soporte para cristal.

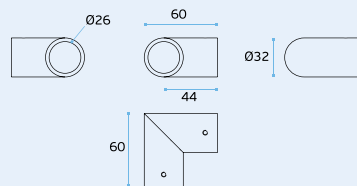
Material EN 1.4301 Satinado / Satin / Satin

Espessuras de vidro / Glass Thickness /
Espesor de lo cristal. 8 - 10mm



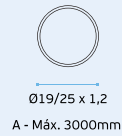


SM.015
União de tubo a 90° - para tubo Ø25mm/
Tube connector at 90° - for Ø25mm tube /
Union de tubo a 90° - para tubo Ø25mm.
EN 1.4301 Satinado / Satin / Satin



SM.010.A-Ø19
SM.010.A-Ø25
Tubo / Tube / Tubo.
EN 1.4301 - Satinado / Satin / Satin.

SM.010.B-Ø19
SM.010.B-Ø25



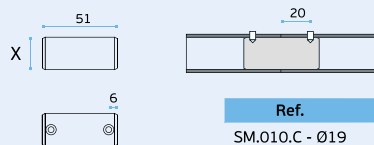
A - Máx. 3000mm



B - Máx. 6000mm



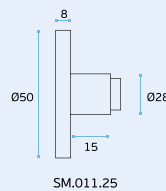
SM.010C - Ø19
SM.010C - Ø25
Conector para tubo /
Tube conector /
Conectador de tubo.



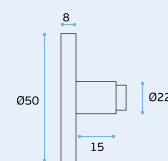
Ref.	X
SM.010.C - Ø19	16
SM.010.C - Ø25	22



SM.011.25
SM.011.19
Suporte de tubo com fixação à parede /
Wall mounting tube support /
Soporte de tubo con sujeción a pared.
EN 1.4301 Satinado / Satin / Satin



SM.011.25



SM.011.19

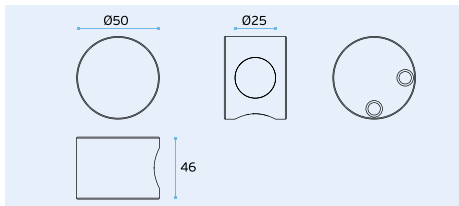
SISTEMAS MODULARES PARA CABINES SANITÁRIAS / SANITARY BOOTH HARDWARE / HERRAJES PARA CABINAS SANITÁRIAS.



SM.032

União de tubo a 90° - para tubo Ø25mm/
Tube connector at 90° - for Ø25mm tube /
Union de tubo a 90° - para tubo Ø25mm.

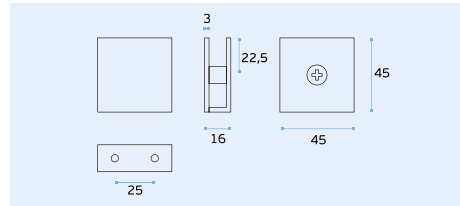
EN 1.4301 Satinado / Satin / Satin



SM.039

Suporte para painel /
Panel holder /
Soporte para panel.

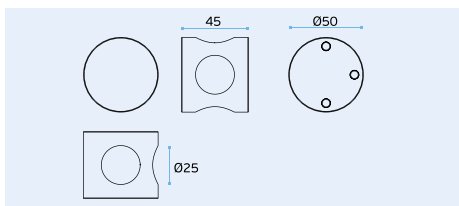
EN 1.4301 Satinado / Satin / Satin



SM.033

União de tubo a 90° e 180° - para tubo Ø25mm/
Tube connector at 90° and 180° - for Ø25mm tube /
Union de tubo a 90° y 180° - para tubo Ø25mm.

EN 1.4301 Satinado / Satin / Satin



SM.102

Perfil em "U" para painel ou vidro de 10mm /
"U" shape profile for 10mm panel or glass /
Perfil en "U" para panel o cristal de 10mm.

EN 1.4301 Satinado / Satin / Satin

